



Электронная документация

## ПРОФИЛЬ С ЭКРАНОМ SL-ROUND-D60-2500 ANOD+OPAL

### ОПИСАНИЕ

- Подвесной профиль в комплекте с матовым экраном.
- Доступны подвесы длиной 2 и 4 м.

### ПРИМЕНЕНИЕ

- Создание линейных подвесных светильников.
- Подсветка мебели и других элементов интерьера.
- Для лент и линеек шириной до 30 мм.



30 мм




Подвесной



Серебристый

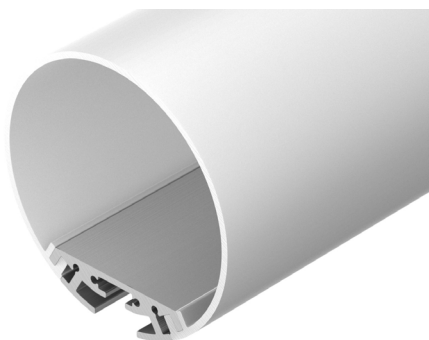
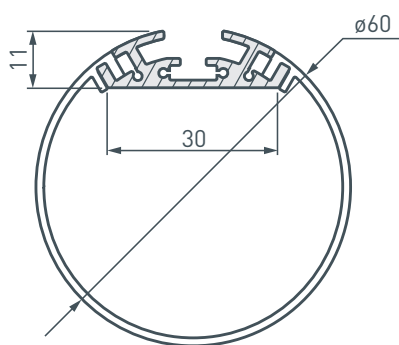
### ПАРАМЕТРЫ ПРОФИЛЯ

Артикул	<b>020474</b>
Модель	<b>SL-ROUND-D60-2500 ANOD+OPAL</b>
Цвет	 <b>серебристый</b>
Покрытие	<b>анодированное</b>
Форма (сечение)	<b>круглый</b>
Назначение	<b>для круглых светильников</b>
Размеры профиля	<b>Ø60×2500 мм</b>
Ширина площадки для лент	<b>30 мм</b>

### ПАРАМЕТРЫ ЭКРАНА

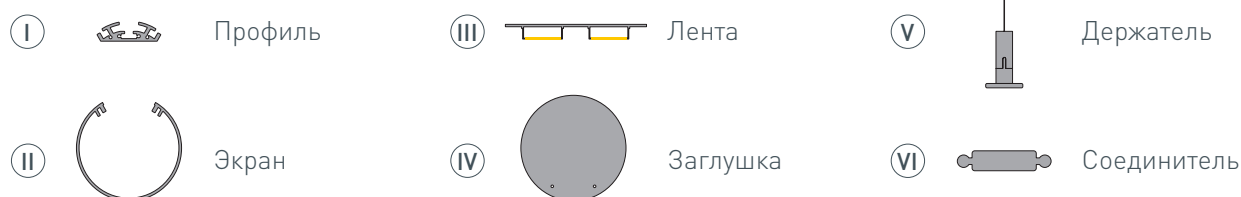
Материал	<b>матовый поликарбонат (PC)</b>
Светопропускание	<b>85%</b>

# ЧЕРТЕЖ

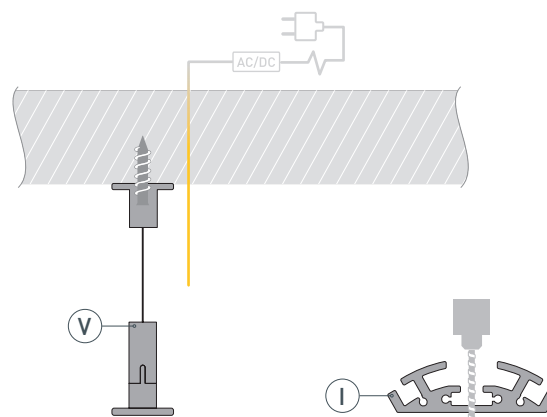


# РУКОВОДСТВО ПО МОНТАЖУ ПРОФИЛЯ

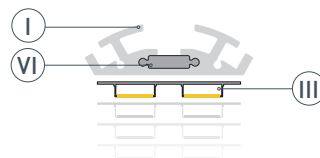
Установка профиля на подвесные держатели.  
Необходимые компоненты:



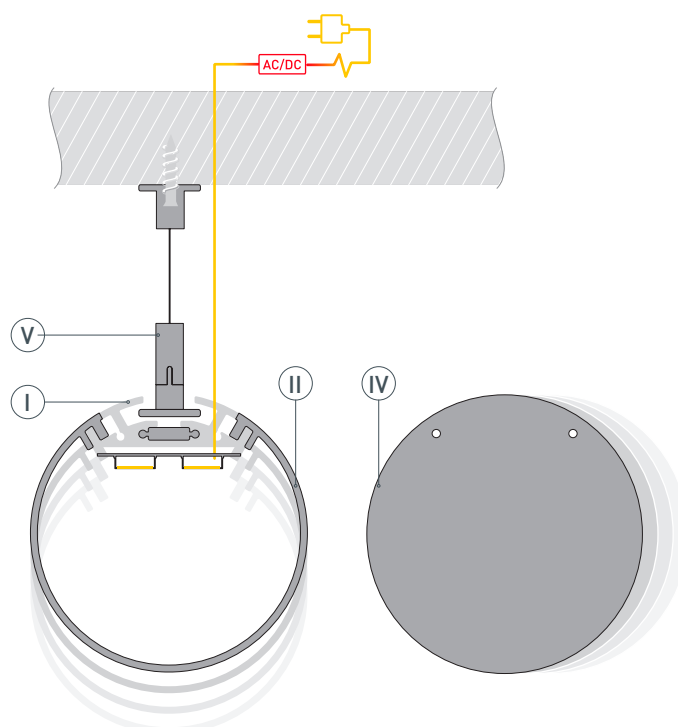
- 1** / Закрепите держатели (Ⓥ) на поверхности и выведите кабель от блока питания светодиодной ленты. Просверлите отверстие в профиле (Ⓘ) для вывода кабеля питания светодиодной ленты.



- 2** / Соедините между собой несколько профилей (Ⓘ) в нужной композиции и закрепите их между собой соединителями (Ⓧ). Затем установите светодиодную ленту (ⓓ).



- 3** / Установите получившуюся композицию из профилей (Ⓘ) на держатели (Ⓥ). Подключите светодиодную ленту к источнику питания. Затем установите заглушки (Ⓦ) и экран (Ⓜ).



## СОПУТСТВУЮЩИЕ ТОВАРЫ И АКСЕССУАРЫ

В комплекте

Экран



**020491**  
SL-ROUND-D60-2500 OPAL

Приобретаются отдельно

Подвес



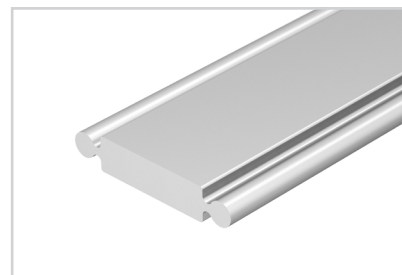
**019391**  
SL-LINE-4 (2x2m)

Подвес



**021561**  
SL-LINE-8M (2x4m)

Соединитель фигурный



**019856**  
SL-01-1000

Заглушка



**019288**  
SL-ROUND-D60

Лента



**021198**  
S2-2500 24V Day 4000K 20mm

Лента



**019926**  
RT 2-5000 24V Day4000 3x2